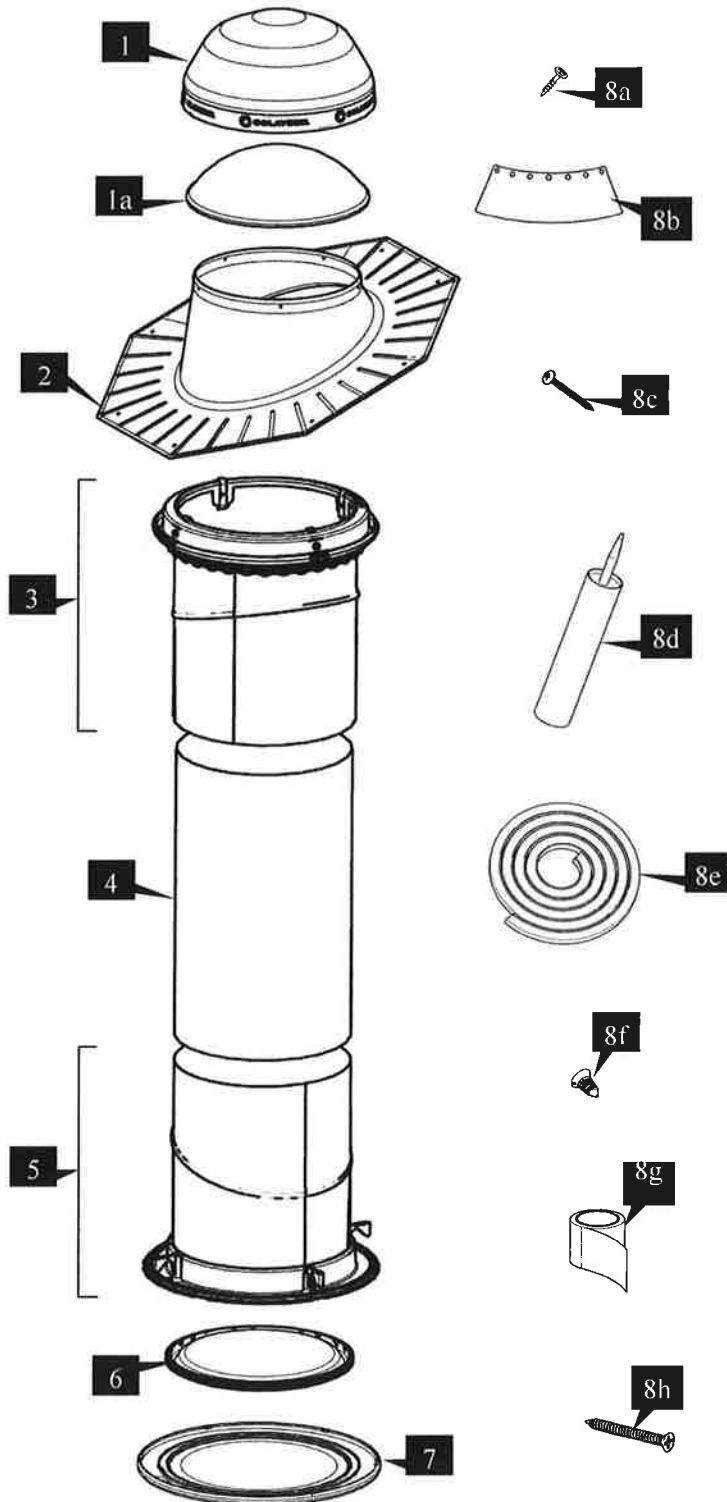




SOLATUBE
Innovation in Daylighting.

Solatube® Brighten Up®-Serie

Solatube® 160 DS DS-Tageslichtbeleuchtungssystem
Solatube® 290 DS DS-Tageslichtbeleuchtungssystem
Montageanleitung



| Teilleiste * | | Anzahl |
|---|--|--------|
| 1 | Kuppel mit Raybender® 3000-Technologie | (1) |
| | a. innen liegende Kuppel* | |
| 2 | Dachanschluss je nach Dacheindeckung | (1) |
| 3 | Oberes Rohr bestehend aus: Kuppelring, Kuppelringdichtung, Spectralight® Infinity-Gelenkrohr | (1) |
| 4 | Spectralight® Infinity- Verlängerungsrohr 400 mm (16 Zoll) | (2) |
| 5 | Unteres Rohr bestehend aus: Spectralight® Infinity-Gelenkrohr mit Deckenring | (1) |
| 6 | Effektlinse | (1) |
| 7 | Lichtzerstreuer | (1) |
| 8 | Montagezubehör | |
| | a. Schrauben für die Kuppel - # 8 x 25 mm (1 Zoll) | (5) |
| | b. LightTracker™-Reflektor | (1) |
| | c. Schrauben für den Dachanschluss - # 10 x 51 mm (2 Zoll) | (8) |
| | d. Dachdichtungsmittel* | |
| | e. Dehnungsring | (1) |
| | f. Schrauben für das Rohr - # 8 x 10 mm (3/8 Zoll) | (10) |
| | g. 51 mm (2 Zoll) breites Klebeband – Rolle zu 5,5 m (18 Fuß) | (1) |
| f. Trockenbauschrauben - # 6 x 40 mm (1 5/8 Zoll) | (4) | |

Erforderliches Werkzeug:

Lochsäge

Stichsäge oder Säbelsäge

Hammer

Flacheisen

Arbeitsmesser

Maßband

Kartuschenpistole

Bohrschrauber mit Kreuzschlitz-Bits

Wachsstift

Magnetkompass

Erforderliche Sicherheitsausrüstung

*Angegebene Bauteile sind nicht in allen Kits enthalten, siehe Etikett auf dem Karton.

*Gebiete mit hohen Windgeschwindigkeiten: innen liegende Kuppel kann mit Kuppel montiert werden.

Die jeweils aktuellen Montageanleitungen finden Sie unter www.solatube.com/instructions

Solatube International, Inc. | 2210 Oak Ridge Way | Vista, CA 92081-8341 | www.solatube.com | T: 888.SOLATUBE



WARNING



Beginnen Sie bitte nicht mit der Montage bevor Sie die Anleitung sorgfältig durchgelesen haben.

Tipps zur Montage

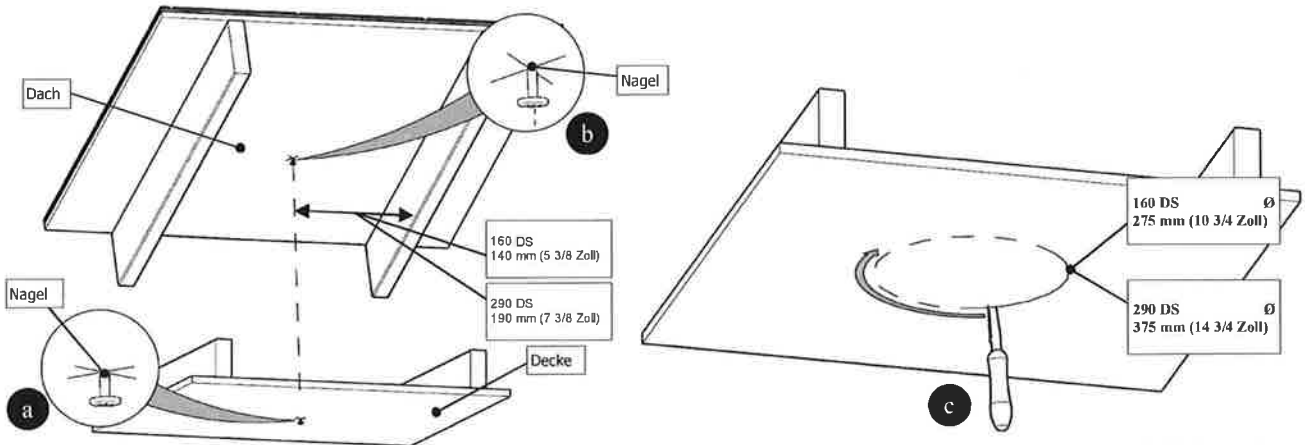
Diese Montageanleitung erklärt Ihnen Schritt für Schritt die Montage einer Solatube Anlage bei den unten angeführten Dacheindeckungen. Bei anderen Dacheindeckungen fordern Sie mehr Information bei Ihrem Solatube Händler an.

Bitumenschindeln

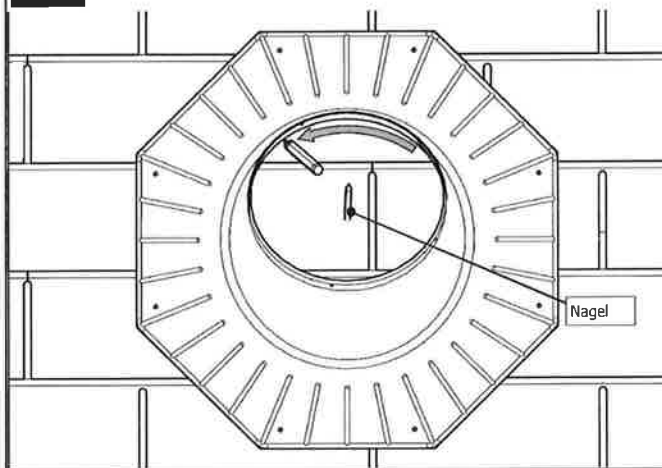
- Eine Solatube 160DDS (290DS) Anlage kann Ihnen eine Fläche bis zu 10m² (20m²) erhellen bei einer maximalen Raumhöhe von 5m. Bei größeren Flächen oder höheren Räumen sollten Sie je nach Bedarf zwei oder mehrere Solatube Anlagen montieren. Ihr Solatube Händler berät Sie gerne.
- Alle Dichtungen und Klebebänder müssen auf einer trockenen und sauberen Oberfläche bei Raumtemperatur verarbeitet werden.
- Um die Position zu bestimmen drehen Sie am Tag alle elektrischen Beleuchtungen ab und bestimmen so die Position der Solatube Anlage. Wenn möglich sollte Sie im Zentrum des dunklen Bereiches montiert werden.
- Achten Sie auch auf die Position der Kuppel, damit kein Schatten von Bäumen oder Schornsteinen auf die Kuppel trifft und so den Lichteinfall vermindert.
- Haben Sie nun die Position der Kuppel und der Deckenöffnung bestimmt, messen Sie nochmals den Abstand zwischen den beiden Positionen und kontrollieren ob Sie genug Verlängerungsrohre haben.
- Sie benötigen für die Montage (ohne Deckenöffnung) ca. 4-6 Stunden, wenn es Ihre erste Installation ist.
- Achtung!!! Alle Solatube Anlagen sollten im Dachbodenbereich isoliert werden.

1

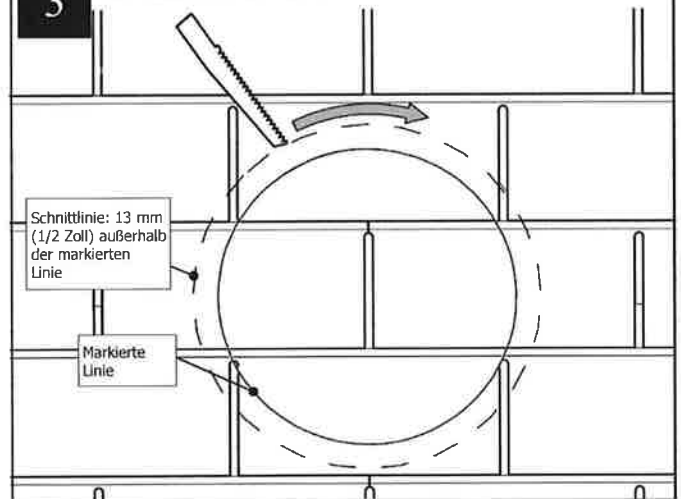
Markieren Sie die Position an Decke und Dach zwischen Trägern und Sparren mit Nägeln. Schneiden Sie das Deckenloch aus. Mindestabstand zwischen Mitte des Nagellochs und Balken 140 mm (5 3/8 Zoll) für 160 DS und 190 mm (7 3/8 Zoll) in (190 mm) für 290 DS.

**2**

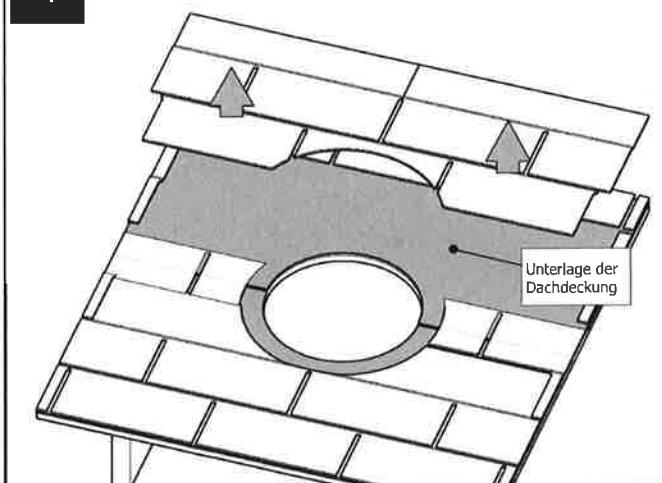
Nehmen Sie den Nagel als Mittelpunkt, und ziehen Sie einen Kreis innerhalb des Dachanschlussansatzes.

**3**

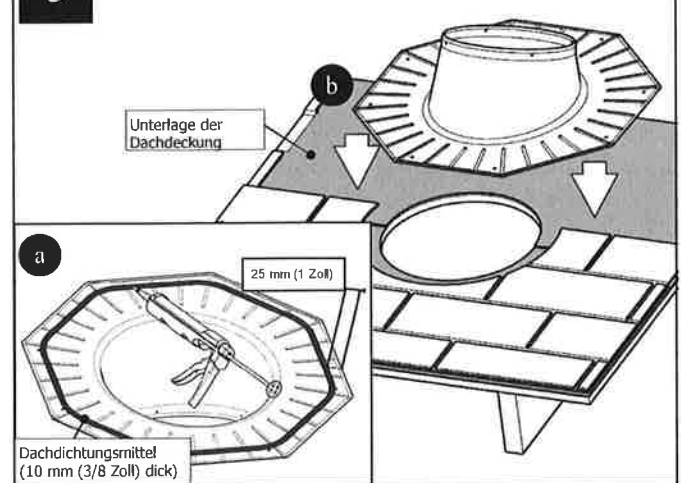
Schneiden Sie die Dachöffnung aus.

**4**

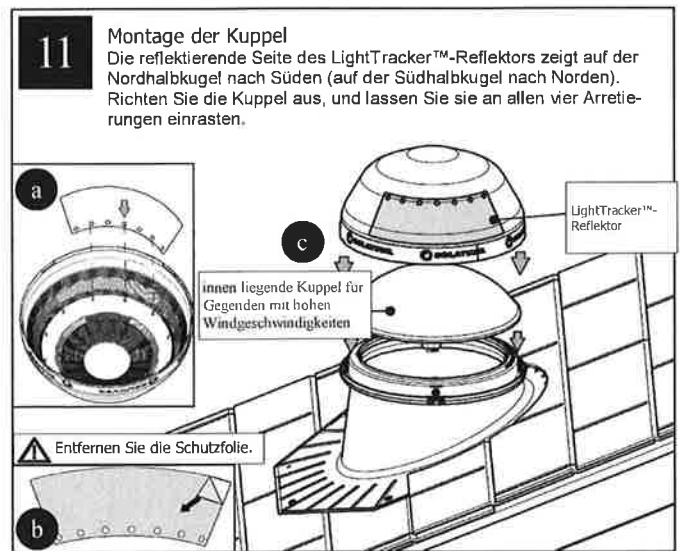
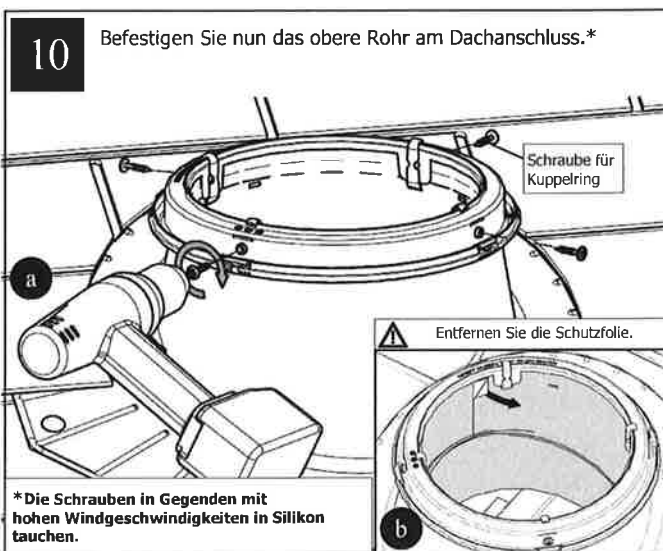
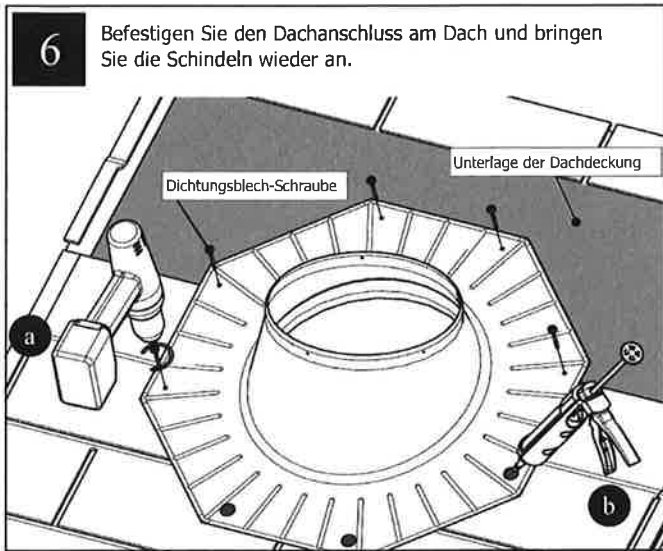
Entfernen Sie die Dachschindeln.

**5**

Bringen Sie den Dachanschluss an.



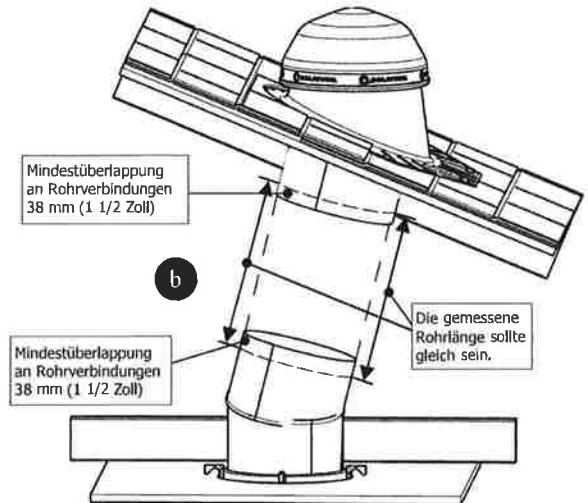
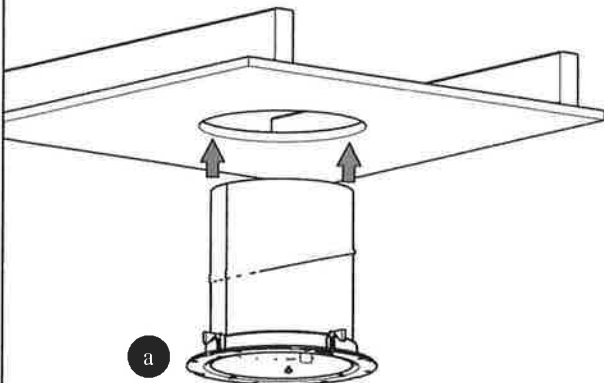
Die jeweils aktuellen Montageanleitungen finden Sie unter www.solatube.com/instructions
 Solatube International, Inc. | 2210 Oak Ridge Way | Vista, CA 92081-8341 | www.solatube.com | T: 888.SOLATUBE



Die jeweils aktuellen Montageanleitungen finden Sie unter www.solatube.com/instructions
 Solatube International, Inc. | 2210 Oak Ridge Way | Vista, CA 92081-8341 | www.solatube.com | T: 888.SOLATUBE

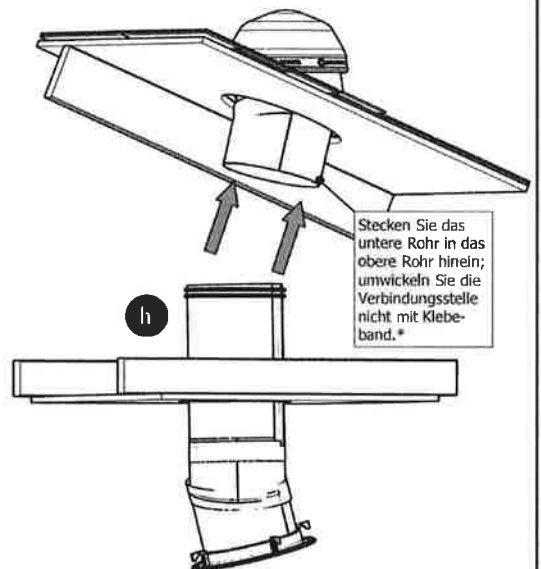
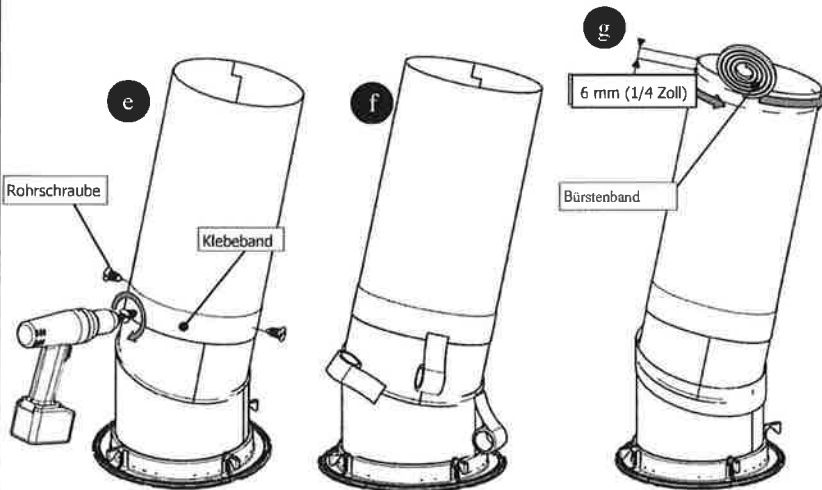
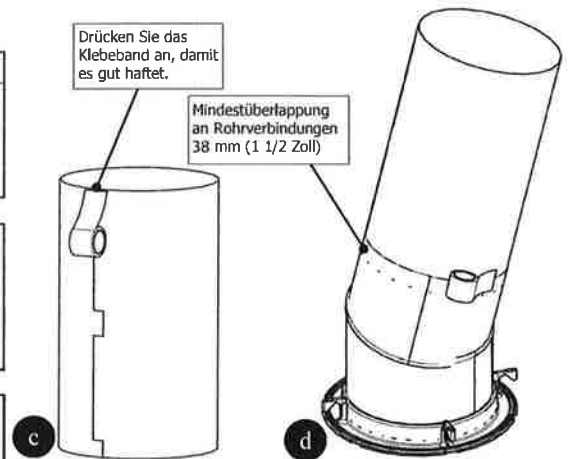
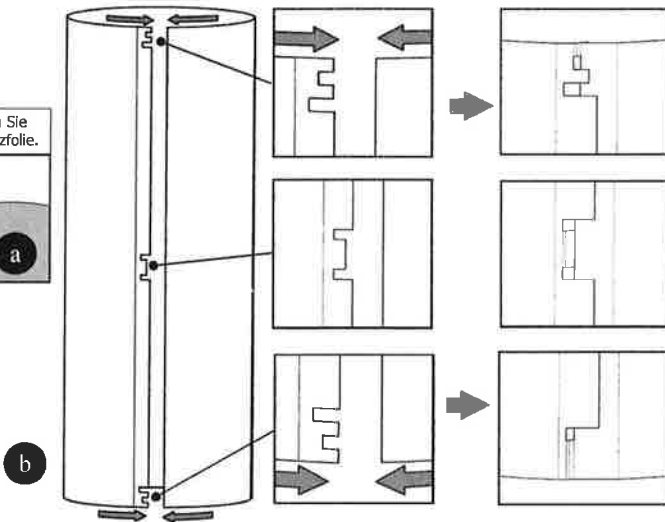
12

Setzen Sie das untere Gelenkrohr ein.
Richten Sie das Rohr aus, und messen Sie den Abstand zwischen den Rohren.



13

Zusammenbauen und Montieren des Rohrstücks
Formen Sie mit Hilfe der Nuten ein kegelförmiges Rohr.



*Bei einer kommerziellen Montage mit abgehängter Decke wird die Verbindungsstelle mit Klebeband umwickelt.

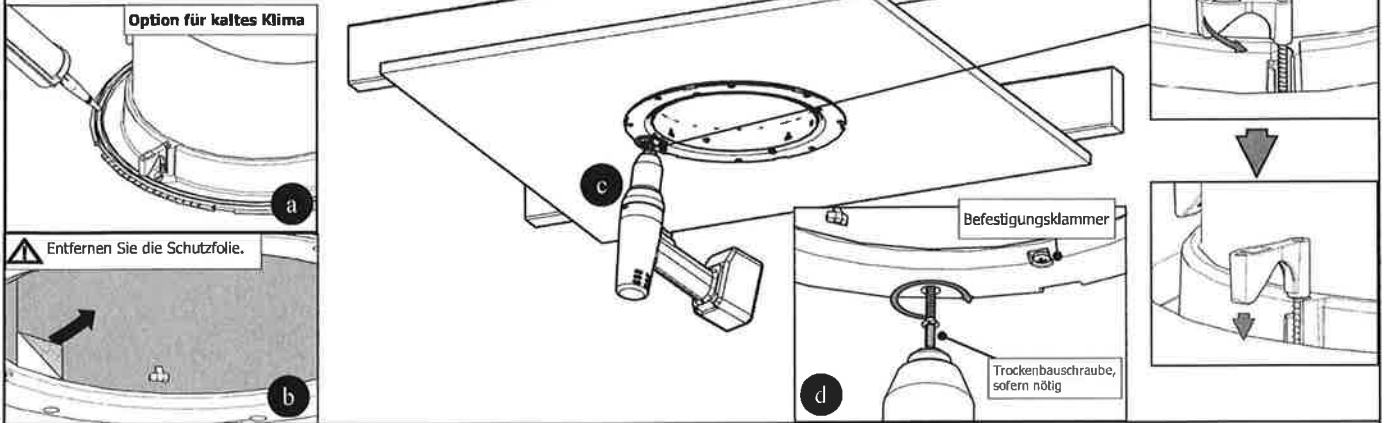
Die jeweils aktuellen Montageanleitungen finden Sie unter www.solatube.com/instructions

Solatube International, Inc. | 2210 Oak Ridge Way | Vista, CA 92081-8341 | www.solatube.com | T: 888.SOLATUBE

14

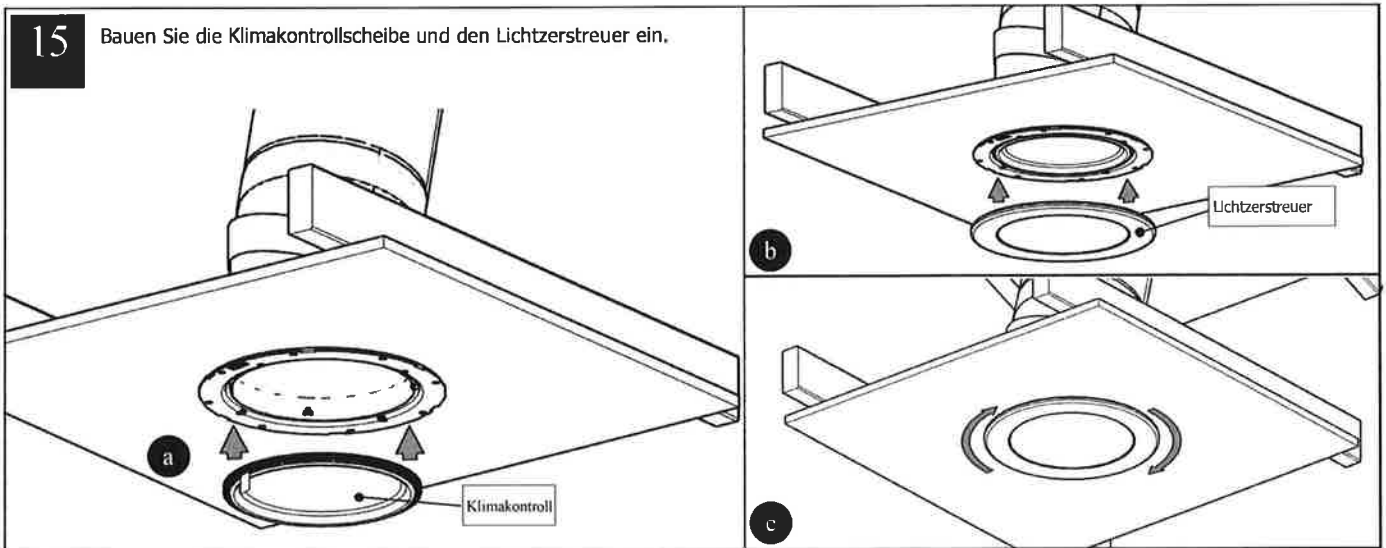
Befestigung an der Decke

Verwenden Sie Schrauben wenn die Befestigungsklammern nicht sicher an der Decke greifen. Tragen Sie in kalten Klimazonen eine Silikondichtung auf den Deckenring auf um den Luftstrom zu minimieren.



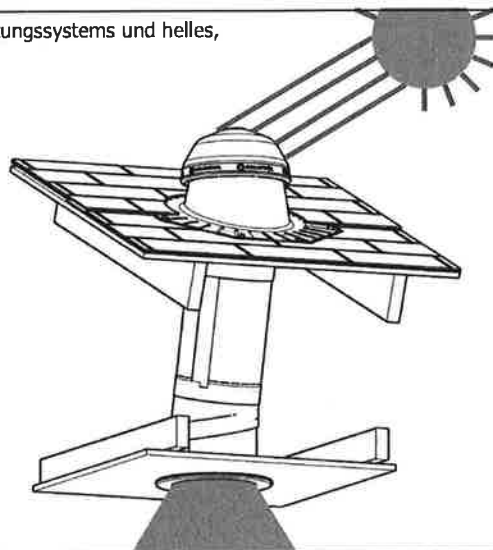
15

Bauen Sie die Klimakontrollscheibe und den Lichtzerstreuer ein.



16

Jetzt können Sie die Vorteile Ihres Solatube-Tageslichtbeleuchtungssystems und helles, natürliches Licht in Ihren Räumen genießen.



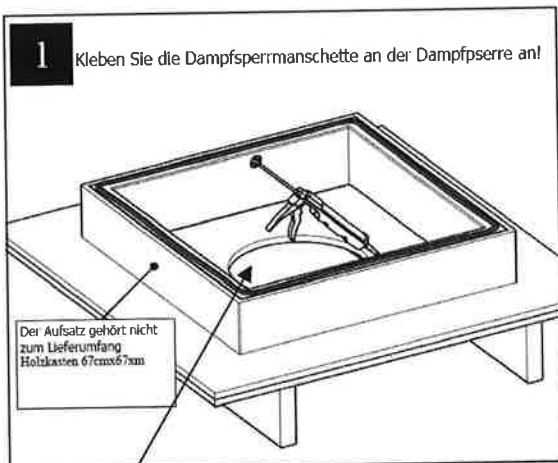
Die folgenden Abschnitte enthalten eine Liste alternativer Dachanschlüsse mit entsprechendem Zubehör.

Die jeweils aktuellen Montageanleitungen finden Sie unter www.solatube.com/instructions
 Solatube International, Inc. | 2210 Oak Ridge Way | Vista, CA 92081-8341 | www.solatube.com | T: 888.SOLATUBE

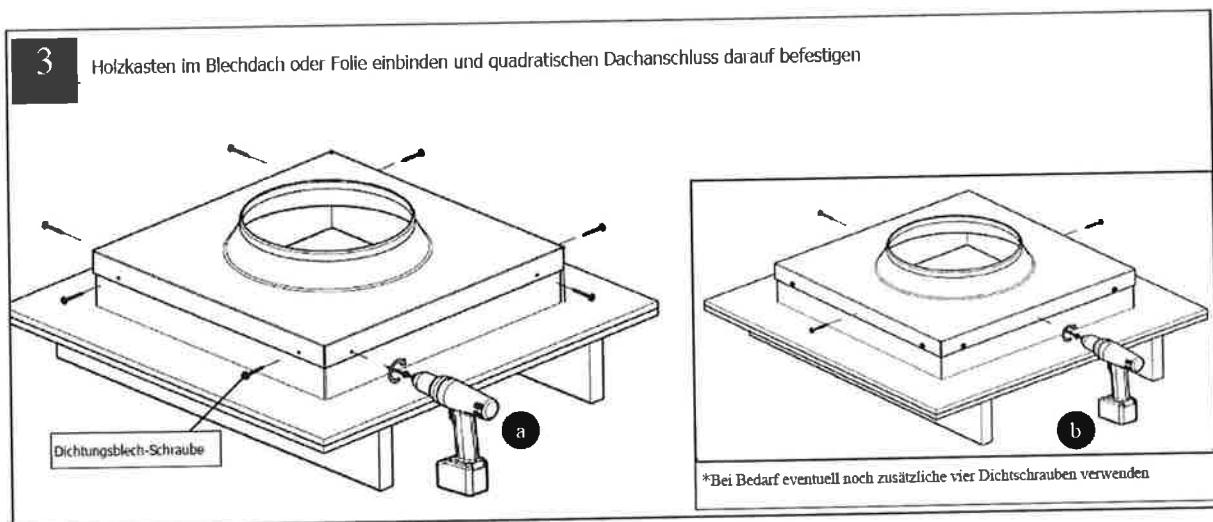
Quadratischer Dachanschluss – Anhang zur Montageanleitung

| Teilleiste | Anzahl |
|--|--------|
| 1 290 DS (350 mm/14 Zoll) quadratischer Dachanschluss (Innenmaß 685 mm (27 Zoll) X 685 mm (27 Zoll)) | (1) |

| Zusatzmaterialien und Werkzeuge | Anzahl |
|--|--------|
| 1 Isoliermatte | (1) |
| 2 Dichtungsblech-Schrauben - # 10 x 51 mm (2 Zoll) | (8) |



Dampfsperrmanschette



Die jeweils aktuellen Montageanleitungen finden Sie unter www.solatube.com/instructions
 Solatube International, Inc. | 2210 Oak Ridge Way | Vista, CA 92081-8341 | www.solatube.com | T: 888.SOLATUBE